



A Cavagna Group Company

# PRODIGI



## Contatore del gas Smart a Ultrasuoni

### Soluzione innovativa per uso residenziale (GN & GPL)

- Monitoraggio dei consumi da remoto
- Interfaccia utente facile da utilizzare
- Ottimizzazione delle consegne del gas (per GPL)
- Attivazione MODE ON solo al momento dell'installazione del contatore.





## Precisione e Durata

### Sensore di flusso a ultrasuoni

Prodigi utilizza una tecnologia di misura statica grazie a un innovativo sensore ad Ultrasuoni sviluppato e prodotto da Panasonic, che garantisce una misura più precisa nel tempo. Il Contatore Gas Ultrasonico non include alcun componente meccanico soggetto a usura nel tempo e garantisce:

- perdita di pressione minima
- alto livello di precisione

### Corpo in acciaio inossidabile

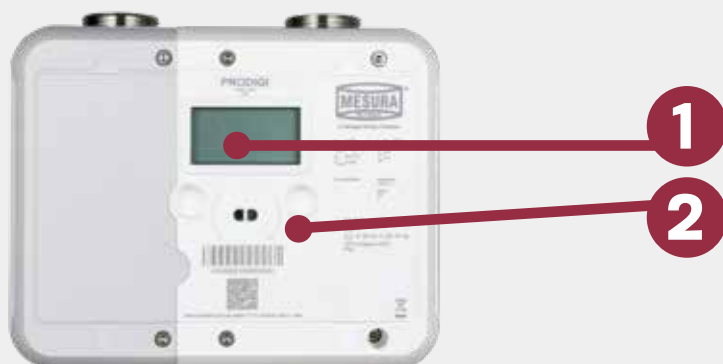
Prodigi è una soluzione sicura e duratura nel tempo. Il suo corpo in acciaio inossidabile è resistente alla corrosione, completamente saldato e dotato di un grado di protezione IP65.

### Valvola Step-motor

Grazie alla valvola step-motor sviluppata da Panasonic, posizionata all'ingresso del gas, è possibile monitorare i consumi dei clienti e, se necessario, anche interrompere l'erogazione del gas a distanza. In questo modo si elimina la necessità di inviare un tecnico sul posto per chiudere manualmente il flusso di gas. La telelettura del gas consente alle compagnie del gas di pianificare al meglio le operazioni interne, ottimizzando gli interventi e permettendo ai dipendenti di lavorare in modo più efficiente e sicuro.

# Contatore del Gas a Ultrasuoni

## Interfaccia Utente



- 1** Display LCD con **visualizzazione del volume** in metri cubi fino a 3 decimali e con icone dedicate\*.

\*Lista di icone disponibile su richiesta

- 2** Due tasti capacitivi per consultare i valori registrati:  
**Tasto Destro:** per passare da una schermata all'altra  
**Tasto Sinistro:** per attivare funzioni specifiche



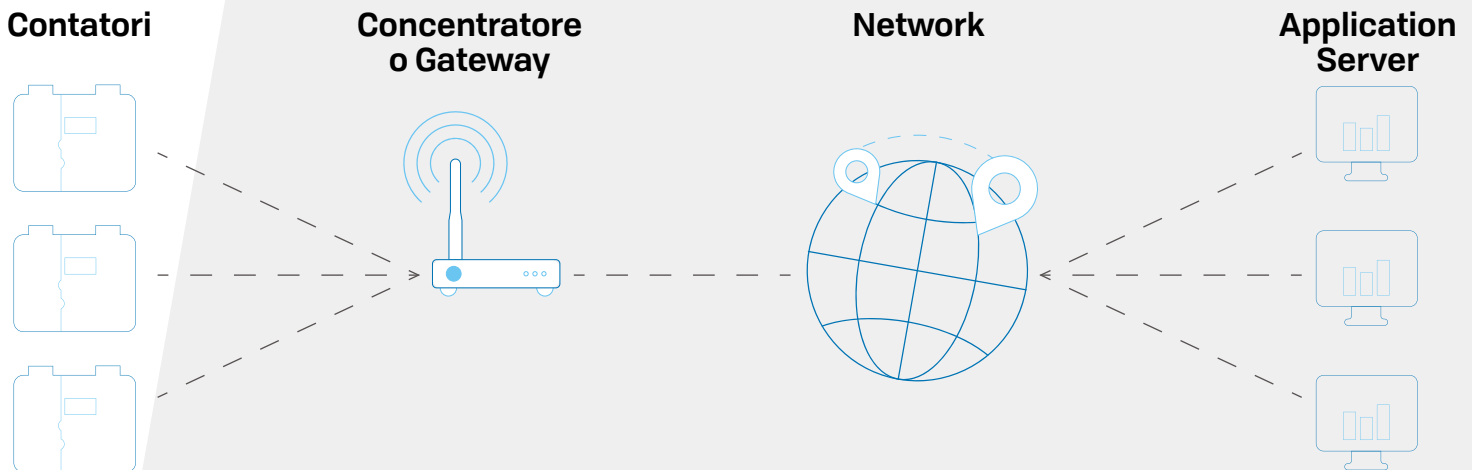
## Comunicazione

Prodigi non si limita a misurare il flusso di gas: la sua grande flessibilità e versatilità si esprime anche nelle sue capacità di comunicazione. Prodigi comunica i dati all'azienda del gas, permettendo di massimizzare le sue risorse e di garantire un servizio affidabile, preciso ed efficiente.

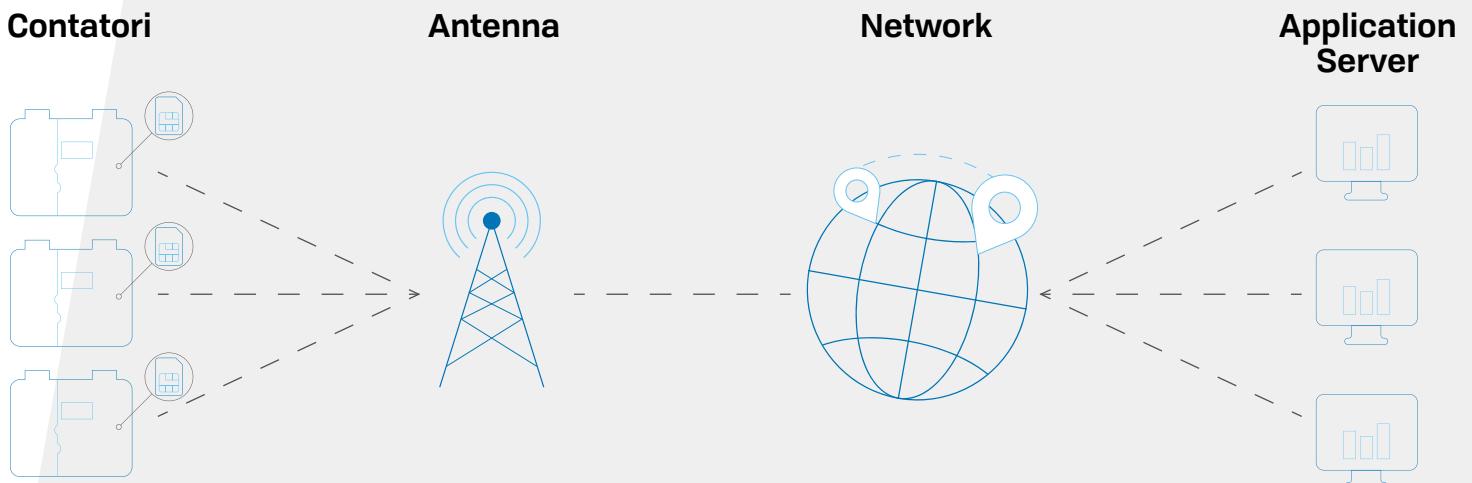
### Come funziona?

- 1) **Misurazione del gas.** Il sensore a ultrasuoni rileva e misura il flusso del gas.
- 2) **Cifratura dei valori.** I valori misurati vengono crittografati e decrittografati mediante il protocollo di comunicazione standard DLMS (Device Language Message Specification).
- 3) **Trasmissione dei dati.** I valori della misura vengono memorizzati e comunicati a OTUS (la piattaforma di gestione degli asset di Cavagna Group) **utilizzando i protocolli RF 169 MHz, GPRS 2G, LoRaWAN o NB-IoT.** La trasmissione dei dati avviene elettronicamente, senza la necessità che qualcuno legga fisicamente il contatore.

### RF 169 MHz / LoRaWAN



### GPRS 2G / NB-IoT



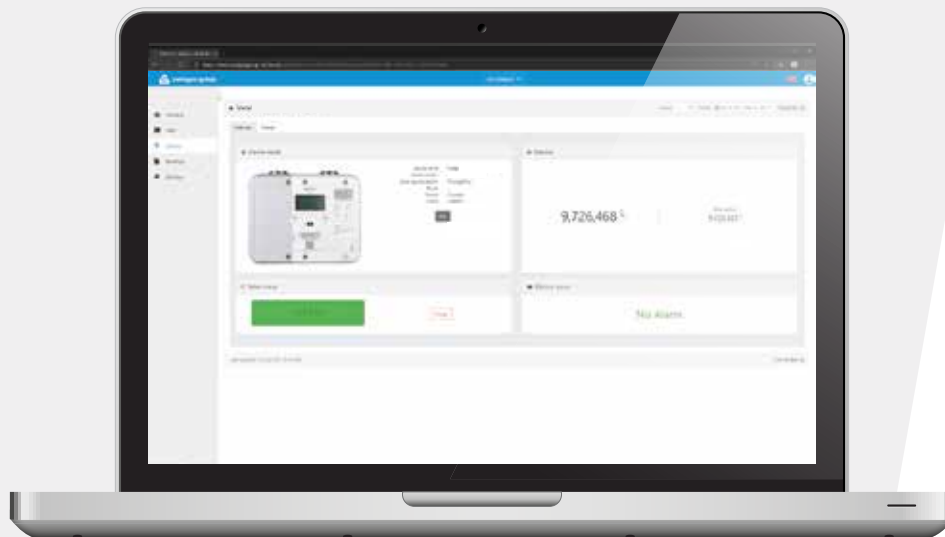
# Otus

The Cavagna Group Digital Platform

OTUS è il centro di raccolta di tutte le informazioni che ProdigI è in grado di acquisire e le trasmette **in forma criptata**.

OTUS è una **una piattaforma in-cloud** che permette di:

- ⊙ Chiudere da remoto la valvola shut-off
- ⊙ Calcolare automaticamente il consumo mensile di ogni contatore
- ⊙ Avere a disposizione uno storico per eseguire analisi sulle tendenze dei consumi
- ⊙ Creare report personalizzati e scaricarli in formato PDF o CSV
- ⊙ Posizionare il proprio dispositivo su una mappa personalizzabile

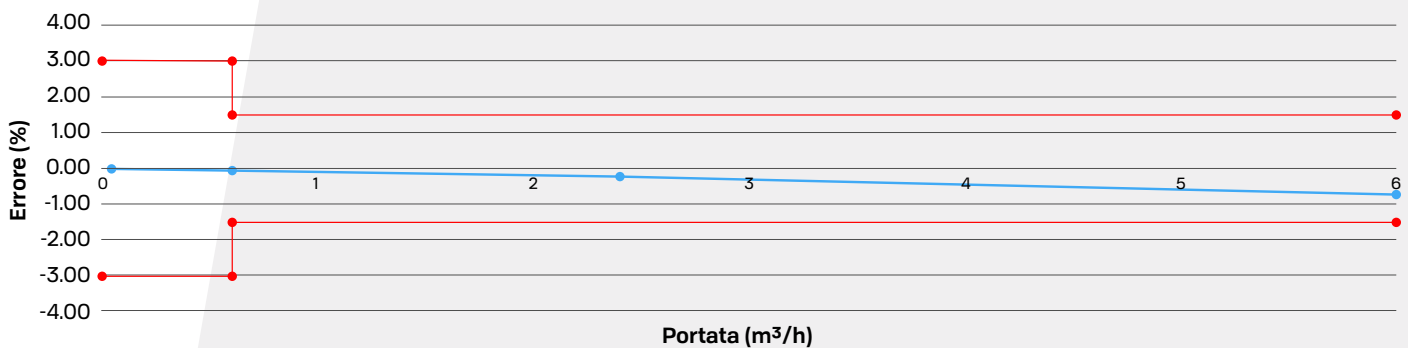


Monitora da remoto i tuoi dispositivi smart con la **Piattaforma Digitale di Cavagna Group**

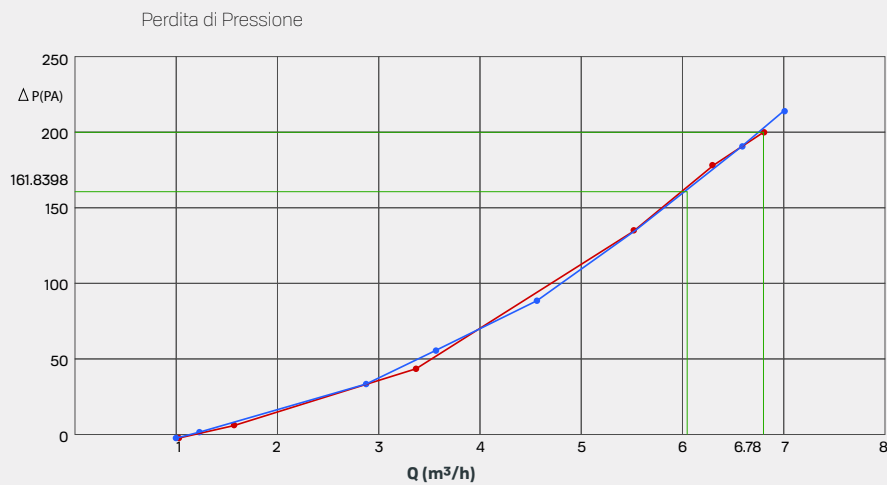
# Contatore del Gas a Ultrasuoni

## Performance del Contatore Smart Ultrasonico

### Curva di Precisione



### Curva di Perdita di Pressione



# Contatore del Gas a Ultrasuoni

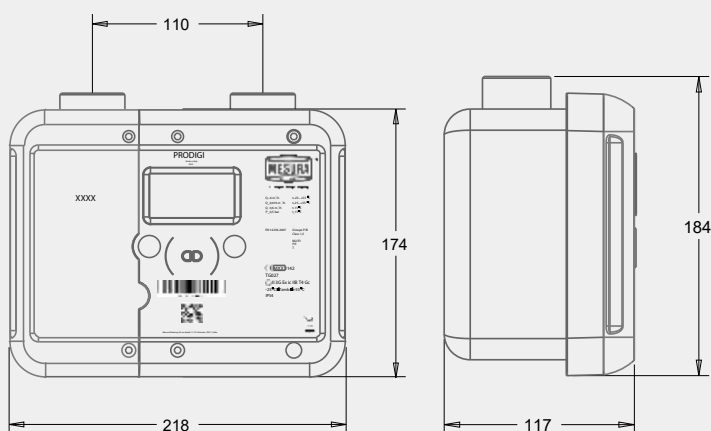
## Caratteristiche Tecniche

<b>Classe di precisione</b>	1,5
<b>Capacità</b>	0,016-6 m <sup>3</sup> /h (G1.6-G2.5-G4)
<b>Gas Misurabile</b>	GPL/Propano/Butano/Gas Naturale
<b>Pressione Massima di esercizio</b>	0,3 bar (GPL/Propano/Butano) - 0,5bar (Gas Naturale)
<b>Temperatura di esercizio</b>	-25°C ÷ +55°C
<b>Temperatura alle condizioni di base</b>	15°C
<b>Perdita di carico</b>	≤ 2 mbar
<b>Umidità</b>	95%
<b>Filettature di collegamento</b>	1"1/4 ISO 228**
<b>Materiale del corpo</b>	Acciaio inossidabile
<b>Grado di protezione</b>	IP65
<b>Interfaccia locale</b>	Porta ottica a infrarossi ZVEI conforme alla norma EN 62056-21
<b>Protocollo di comunicazione</b>	In conformità con UNI TS 11291-11/-12 DLMS/COSEM
<b>Atex</b>	Zone 2 II 3G Ex ic IIB T4 Gc
<b>Durata batteria</b>	Batteria metrologica: 15 anni Batteria di comunicazione (sostituibile attraverso il coperchio)*

\*In base alle condizioni di lavoro

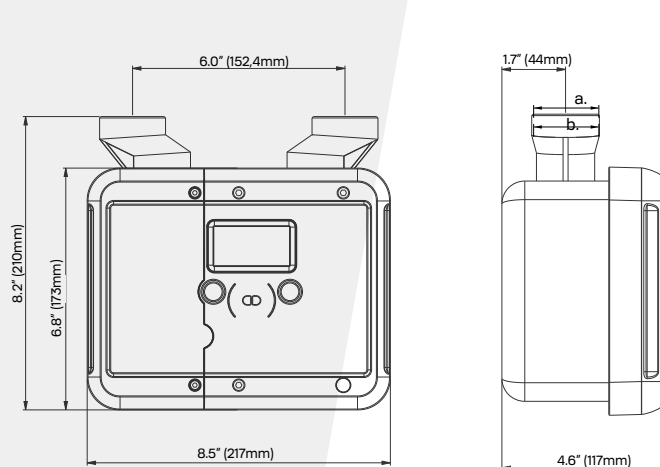
\*\*Connettori disponibili per 3/4" e 7/8"

### Versione standard



Peso: 2,4 kg

### Altre versioni su richiesta



Filettature Raccordi: (a) versione USA (LTE CAT-M/NB-IoT): 20LT  
(b) versione UK: 1" BSP



A Cavagna Group Company

4MM1842E – Rev.7.0 ITA – 09/22

## Codici prodotto per la versione standard

Nome	Gas Misurato	Protocollo di Comunicazione	Classe Contatore	Codice Prodotto
PRODIGI RF16	Gas Naturale	RF 169 MHz (solo per il mercato italiano)	G1.6	99F3900004
PRODIGI RF25			G2.5	99F3900005
PRODIGI RF40			G4	99F3900006
PRODIGI GPRS		GPRS 2G	Range Esteso*	99F3900007
PRODIGI GPRS16			G1.6	99F3900008
PRODIGI GPRS25			G2.5	99F3900009
PRODIGI GPRS40			G4	99F3900010
PRODIGI NBIOT		NB-IoT	Range Esteso*	99F3900011
PRODIGI NBIOT16			G1.6	99F3900013
PRODIGI NBIOT25			G2.5	99F3900015
PRODIGI NBIOT40			G4	99F3900017
PRODIGI LORA1		LoRaWAN 868MHz- 915MHz	Range Esteso*	99F3900012
PRODIGI LORA16			G1.6	99F3900014
PRODIGI LORA25			G2.5	99F3900016
PRODIGI LORA40			G4	99F3900018
PRODIGI RF GPL		GPL Propano Butano	RF 169MHz	Range Esteso*
PRODIGI GPRS GPL	GPRS 2G		Range Esteso*	99F3900003
PRODIGI LORA1 GPL	LoRaWAN 868MHz-915MHz		Range Esteso*	99F3900020
PRODIGI NBIOT GPL	NB-IoT		Range Esteso*	99F3900021

\*Range Esteso: portata da 0.016 a 6 m<sup>3</sup>/h